



**Организационный комитет
XI Международной научно-практической конференции
КУЛЬТУРА, НАУКА, ОБРАЗОВАНИЕ: ПРОБЛЕМЫ И ПЕРСПЕКТИВЫ**

Нижевартовский государственный университет
Российский государственный педагогический университет им. А.И. Герцена
Природный парк «Сибирские увалы»

www.konference.nvsu.ru

ИНФОРМАЦИОННОЕ ПИСЬМО

Уважаемые коллеги!

Приглашаем вас принять участие в XI Международной научно-практической конференции «**Культура, наука, образование: проблемы и перспективы**», которая состоится **9-10 ноября 2023 года** в очно-дистанционном формате в Нижевартовском государственном университете (г. Нижевартовск, Ханты-Мансийский автономный округ - Югра, Россия).

Прием заявок для участия в конференции - до 27 октября 2023 года.

Направления работы конференции

1. Актуальные проблемы исторической науки
2. Экономические проблемы в новой парадигме научного знания
3. Современные процессы и тенденции в социально-гуманитарных исследованиях
4. Актуальные проблемы этнофилологии народов Севера
5. Мировая литература. Фольклор
6. Новое в психолого-педагогической науке и образовании: перспективные теоретические и прикладные исследования
7. Передовые исследования в математических и физических науках
8. Методика и практика преподавания физико-математических дисциплин в школе и вузе
9. Передовые технологии в электро- и теплоэнергетике
10. Эколого-географические проблемы природопользования нефтегазовых регионов
*85-летию со дня рождения доктора географических наук, профессора
Рянского Феликса Николаевича посвящается*
11. Экология и природопользование: устойчивое развитие регионов
12. Особо охраняемые природные территории как полигон междисциплинарных научных исследований
*К 25-летию Природного парка «Сибирские увалы»
(Россия, ХМАО-Югра, Нижевартовский район)*
13. Нефть, газ: современные технологии и лучшие практики
14. Актуальные вопросы художественного образования: проблемы и перспективы
15. Музыкальное искусство, культура, образование

Порядок участия в конференции

Формы участия в конференции:

1. очное участие с презентацией доклада в г. Нижневартовске;
2. дистанционное участие с презентацией доклада (видеоконференция, BigBlueButton / Skype);
3. стендовый (постерный) доклад.

Заочное участие не предусмотрено.

Для участия в конференции необходимо в срок **до 27 октября 2023 года** (включительно) зарегистрироваться на сайте «Конференции и научные мероприятия в НВГУ» <http://konference.nvsu.ru/konf/386> и отправить статью (файл с текстом статьи загружается во время регистрации). К печати принимаются не более 2 статей от одного автора.

Участие в работе конференции с презентацией доклада (любая из трех форм участия) является обязательным условием опубликования рукописи в материалах конференции. Как минимум один автор, представляющий авторский коллектив, должен презентовать исследование на конференции.

Всем зарегистрированным участникам будут отправлены программа конференции, ссылка на видеоконференцию, а также ссылка на стендовые доклады (постеры).

Если участнику конференции необходимо официальное приглашение, необходимо указать на это при регистрации в поле регистрационной формы «Дополнительная информация».

Языки конференции: русский, английский.

Всем участникам выдается электронный сертификат, подтверждающий участие в конференции.

Публикация материалов

По итогам конференции будет издан сборник научных трудов в электронном виде (с присвоением индексов ББК, ISBN). Сборники научных трудов конференции ежегодно размещаются постатейно в Научной электронной библиотеке eLibrary.ru с регистрацией в наукометрической базе РИНЦ (договор № 1131-05/2014К). Каждой статье будет присвоен цифровой идентификатор DOI.

Стоимость услуги по участию в работе конференции и опубликованию одной статьи в сборнике материалов конференции составляет 1500 рублей.

Оплата производится только после подтверждения оргкомитетом принятия материалов к публикации.

Для иностранных участников организационный взнос не предусмотрен.

Оргкомитет оставляет за собой право отбора и технического редактирования присланных материалов, а также право проверки несанкционированного использования объектов чужой интеллектуальной собственности. Все присланные материалы проверяются на наличие заимствований сервисом «Антиплагиат».

Правила оформления рукописей

Количество соавторов в одной статье – не более 4.

При публикации статьи, соавторами которых являются студенты и научный руководитель, первой должна стоять фамилия научного руководителя.

Статьи, авторами которых являются только студенты, к публикации не принимаются.

Оформление текста:

- текстовый редактор: Microsoft Office Word;
- язык текста статьи: русский или английский;
- размер страницы (формат бумаги) – А4, ориентация листа – «книжная»;
- поля страницы: верхнее, нижнее, левое, правое – 2 см;
- Шрифт Times New Roman, размер шрифта: для текста – 12 пт, для таблиц – 11 пт, для сносок – 9 пт;
- междустрочный интервал – одинарный;
- без переносов;
- абзацный отступ, одинаковый по всему тексту – 1 см.

Структура текста:

- по левому краю – код УДК (классификатор УДК <https://www.teacode.com/online/udc/>);
- по правому краю строчными буквами – фамилия и инициалы автора (авторов), ORCID, ученая степень, организация, город и страна (на русском и английском языках);
- через один интервал по центру прописными буквами печатается название статьи (на русском и английском языках);
- аннотация статьи (200-500 знаков) (на русском и английском языках);
- ключевые слова (3-7 слов) (на русском и английском языках);
- через один интервал с красной строки печатается текст статьи;
- список литературы (в алфавитном порядке – по ГОСТ Р 7.0.5-2008).

Оформление сносок:

Сноски к цитатам размещают в квадратных скобках в конце предложения, указывая первым номер источника по списку литературы, затем, через запятую, номер страницы, точка в конце предложения ставится после квадратных скобок, например, [1, с. 12].

Использование автоматических постраничных сносок и ссылок недопустимо.

При ссылке на нормативно-правовой источник указывается его полный реквизит, при этом недопустимы опосредованные ссылки.

При подготовке материалов использовать только научную литературу. Не допускается использование учебников и учебных пособий.

Не допускается излишнее самоцитирование (10% от общего количества источников в списке литературы).

На все библиографические источники, представленные в публикации, должны быть ссылки по тексту статьи.

Вторичное цитирование не допускается! Использоваться должен только первоисточник.

Все ссылки на официальные сайты размещать в тексте, без включения в список литературы. Например, Наука в Сибири (<https://clck.ru/UR8Bp>)

Для сокращения ссылок можно использовать ресурс <https://clck.ru/>

При использовании источников с DOI – указывать полный адрес без точки в конце, например, <https://doi.org/10.37806/4444/19-4/01>

Объем материалов: 4-6 страниц (не считая списка литературы).

Оформление списка литературы (примеры)

Книга:

Ручкин В.Н., Фулин В.А. Архитектура компьютерных сетей. М.: ДИАЛОГ-МИФИ, 2010. 238 с.

Статья:

Волков А.А. Метод принудительного деления полосы частот речевого сигнала // Электросвязь. 2019. №11. С. 48-49.

Статьи из сборника:

Андреев А.А., Закиров М.Л., Кузьмин Г.Н. Определяющие элементы организации научно-исследовательской работы // Состояние и перспективы развития производства аппаратов низкого напряжения: сборник статей международной научно-практической конференции (г. Чиргин, 14-16 апреля 1977). Ташкент, 1977. С. 21-32.

Описание патентных документов:

Урбинати М., Маннини А. Впускной трубопровод для двигателя внутреннего сгорания: пат. 1007559 СССР, МКИ F02M 35/10). №2782807/25-06; заявл. 25.06.79; опубл. 23.03.83, Бюл. №11, Приоритет 26.06.78, № 68493 А/78 (Италия). 5 с.

Ваулин В.С., Кемайкин В.Г. Устройство для захвата неориентированных деталей типа валов: а. с. 07970 СССР, МКИ В 25 J 15/00 №3360585/ 25. 2 с.

Архивные материалы:

Справка Пензенского обкома комсомола Центральному Комитету ВЛКСМ о помощи комсомольцев и молодежи области в восстановлении шахт Донбасса // Гос. арх. Том. обл. Ф.1. Оп. 8. Д. 126. Л. 73.

Описание статей из энциклопедий:

Благообразов В.А., Гвоздецкий Н.А., Буртман В.С. Тянь-Шань // БСЭ. М., 1997. Т. 26. С. 428-431.

Описание главы, параграфа или части документа:

Нормирование труда // Справочник экономиста по труду / С.Х. Гурьянов, И.А. Поляков, К.С. Ремизов и др. М., 1982. Гл. 1. С. 5-58.

Описание многотомного издания:

Анатомия человека. В 2-х т. Т. 1 / под ред. Э.И. Борзяк. М.: Медицина, 1996. 544 с.

Если есть DOI, указывается полный адрес:

Волков А.А. Метод принудительного деления полосы частот речевого сигнала // Электросвязь. 2019. №11. С. 48-49. <https://doi.org/10.37806/4444/19-4/01>

При необходимости информация о финансировании (гранте) оформляется перед основным текстом статьи курсивом.

Пример оформления статьи

УДК 37

Ибрагимова Л.А.

ORCID: 0000-0002-0155-4385, д-р пед. наук

Подболотова С.Д.

ORCID: 0000-0002-5809-9539

*Нижевартовский государственный университет
г. Нижевартовск, Россия*

К ВОПРОСУ О ПАТРИОТИЧЕСКОМ ВОСПИТАНИИ В ОБРАЗОВАНИИ

Аннотация. В статье раскрывается проблема развития патриотического воспитания в целостной системе образования России; анализ и сопоставление основных компонентов патриотизма как категориального аппарата; анализ исследовательского опыта в данной области; обзор нормативной документации. Рассматривается сравнительно-описательная характеристика идеологического аспекта в ценностно-смысловых ориентирах, установках, личностных позициях в индивидуальных и социальных условиях, познавательных и практических действиях, отображающихся в образовательных программах Федерального государственного образовательного стандарта.

Ключевые слова: патриотизм; патриот; патриотическое воспитание; образование; образовательный стандарт.

Ibragimova L.A.
ORCID: 0000-0002-0155-4385, Ph.D.
Podbolotova S.D.
ORCID: 0000-0002-5809-9539
Nizhnevartovsk State University
Nizhnevartovsk, Russia

ON THE ISSUE OF PATRIOTIC EDUCATION IN EDUCATION

Abstract. The article addresses the issue of the development of patriotic education in Russian holistic education system. Analysis and comparison of the main components of patriotism as a categorical apparatus. Analysis of research experience in this field. Review of normative documentation and presentation of personal results of mastering the basic educational programs of the Federal State Educational Standard in preschool education, primary general education, basic general education, secondary general education, secondary vocational education, higher education.

Keywords: patriotism; patriot; patriotic upbringing; education; educational standard.

Текст статьи. Текст статьи. Текст статьи [2, с. 12; 4, с. 350-351]. Текст статьи. Текст статьи. Текст статьи. Текст статьи. Текст статьи. Текст статьи. Текст статьи. Текст статьи. Текст статьи [1, с. 17]. Текст статьи. Текст статьи. Текст статьи. Текст статьи. Текст статьи [3]. Текст статьи. Текст статьи. Текст статьи. Текст статьи. Текст статьи. Текст статьи. Текст статьи. Текст статьи. Текст статьи. Текст статьи [5, с. 42]. Текст статьи. Текст статьи

Литература:

- 1.
- 2.
- 3.
- 4.
- 5.

Пример оформления таблиц и рисунков

Таблица 1
(шрифт 11, по правому краю)

Название таблицы (шрифт 11, по центру)

Текст таблицы: шрифт 11, без абзацного отступа; ширина таблицы 100%, выравнивание по центру (в свойствах)		
-----------------------------------------------------------------------------------------------------------	--	--

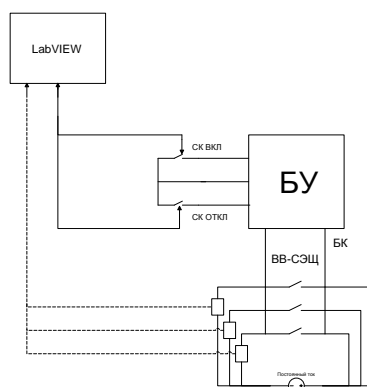


Рис. 1. Схема лабораторного стенда (шрифт 11, по центру)

Рисунки, таблицы, выполненные не автором, а заимствованные из каких-либо источников, должны иметь ссылки (если рисунок взят из открытого источника и нигде не указано о запрете его использования - см. лицензию). Если рисунок авторский, ссылки не надо. Все рисунки высылаются отдельными файлами в оригинале хорошего качества (в соответствии с ГОСТ 7.32-2001).

Для формул рекомендуется использовать встроенный в Word редактор формул.

Ключевые даты

до 27 октября (вкл.) 2023	регистрация участников, прием материалов
2-3 ноября 2023	публикация программы на сайте конференции http://konference.nvsu.ru/konf/386 рассылка программы конференции участникам
9-10 ноября 2023	работа конференции
до 20 февраля 2024	рассылка авторам сборника трудов конференции; индексация всех статей в РИНЦ

Контакты

Адрес: 628600, Россия, Ханты-Мансийский автономный округ – Югра, г. Нижневартовск, ул. Ленина 56, каб. 219. Нижневартовский государственный университет

Телефон: (3466) 45-18-20, Управление научных исследований

E-mail: konf@nvsu.ru, uni@nvsu.ru

Web: www.konference.nvsu.ru, www.nvsu.ru